

2011年9月29日

## YMB-50 圧力損失試験結果報告書

(その1)

お手軽サイレンサー (YMB-50) の圧力損失測定試験を行い、予測データとの比較を行う。

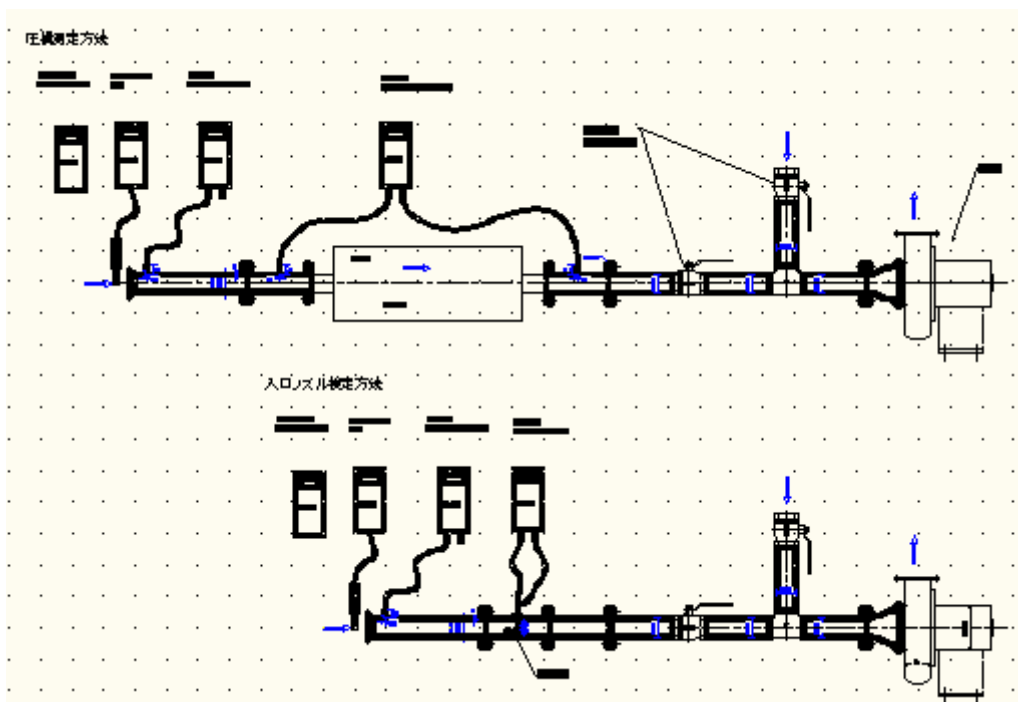
この試験に用いた測定装置は新規に開発したものであり、測定方法、装置の使用方法、結果の解析方法についても新規に試行するものです。

供試品の YMB-50 は、お手軽サイレンサー YMB シリーズの呼び径 50A のタイプです。

1. 試験装置
2. 試験方法
3. 供試品形状
4. 圧損設計値 排ガス (450℃)、空気 (常温)、
5. 試験結果グラフ
6. 考察

## 1. 試験装置

### 50A 入口ノズル方式通気抵抗測定装置

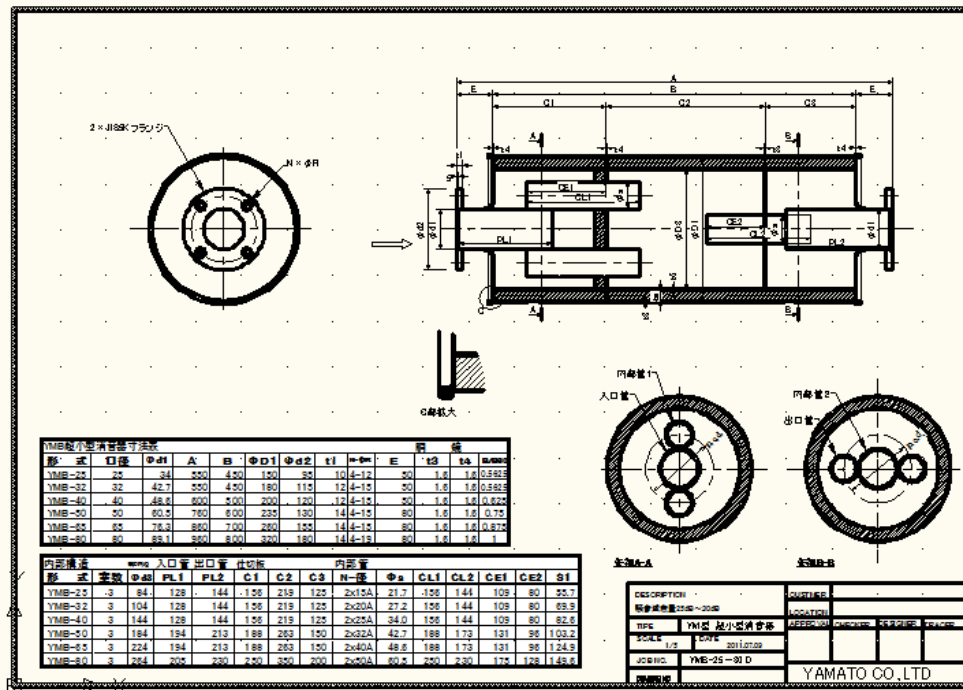


・ノズル静圧、ピトー管全圧、静圧、通気抵抗測定には、圧力計を用いた

## 2. 試験方法

- (1) 供試品はブロワの吸い込み側に取り付け、吸い込み方式試験とする。
- (2) 風量の測定には、入口ノズルを用いる。
- (3) 風量の制御は、供試品後方に設けた2つのボールバルブで行う。
- (4) 入口ノズルの検定は、ピトー管をトラバサして行う。
- (5) 供試品の通気抵抗は、供試品の前後に取り付けた静圧孔の圧力差をから供試品を外した時の圧力差を差し引いた値とする。

### 3. 供試品形状



### 4. 通気抵抗設計値 (排ガス 450°C)

排気マフラーの通気抵抗設計は、高温のエンジン排気ガス（温度 450°C、比重量 0.4566kg/m<sup>3</sup>）の仕様条件で計算されている。

#### 総圧損係数→圧力損失算出

型式: YMB型 YMBの既存データのCT値から圧力損失を算出した結果

2011.09.28  
保科

変数	記号	単位	
温度	T1	20 °C	常温 1気圧 空気
圧力	P1	1013 hPa	
比重量	γ	1.2 kg/m <sup>3</sup>	
入口抵抗係数	ζi		
出口抵抗係数	ζo		
管摩擦係数	λ		

圧損→CT→流量

WRB圧損グラフから200Paの流量Vを読み、総圧損係数CTを算出

型式	内径dS	代表面積 S1(m <sup>2</sup> )	圧損=2000Pa 流量V(m <sup>3</sup> /min)	総圧損係数 CT
YMB-25	27.6	0.0006	1.1	3.9
YMB-32	35.7	0.0010	1.8	3.5
YMB-40	41.6	0.0014	2.5	3.1
YMB-50	52.9	0.0022	3.5	4.2
YMB-65	67.9	0.0036	6.3	4.0
YMB-80	80.9	0.0051	9.3	3.7
YMB-100	105.3	0.0087	13.5	4.5
YMB-125	130.8	0.0134	22.0	4.4
YMB-150	155.2	0.0189	31.0	4.6
				3.9889 CT平均値

圧力損失計算結果 (Pa)

型式	流量V(m <sup>3</sup> /min)		
	0.1	10	1000
YMB-25	18.2	181776.5	1817764907.1
YMB-32	5.8	58278.0	582779969.0
YMB-40	2.8	27996.1	279961174.9
YMB-50	1.5	14505.6	145056113.9
YMB-65	0.5	5089.7	50896782.7
YMB-80	0.2	2336.2	23362379.5
YMB-100	0.1	989.9	9899390.7
YMB-125	0.0	406.6	4065660.7
YMB-150	0.0	214.4	2144373.3

計算式

$$S = 3.14 \cdot (D/2)^2$$

$$v = V/S/60$$

$$f_{ip} = \zeta_i \cdot \gamma \cdot v^2 / (2g) + 9.81$$

$$f_{op} = \zeta_o \cdot \gamma \cdot v^2 / (2g) + 9.81$$

$$f_{fp} = \lambda \cdot (L/D) \cdot \gamma \cdot v^2 / (2g) + 9.81$$

$$Pa = TYH-50 \cdot V/39$$

$$CT = 2 \cdot Pa / (\gamma \cdot (V/S/60)^2)$$

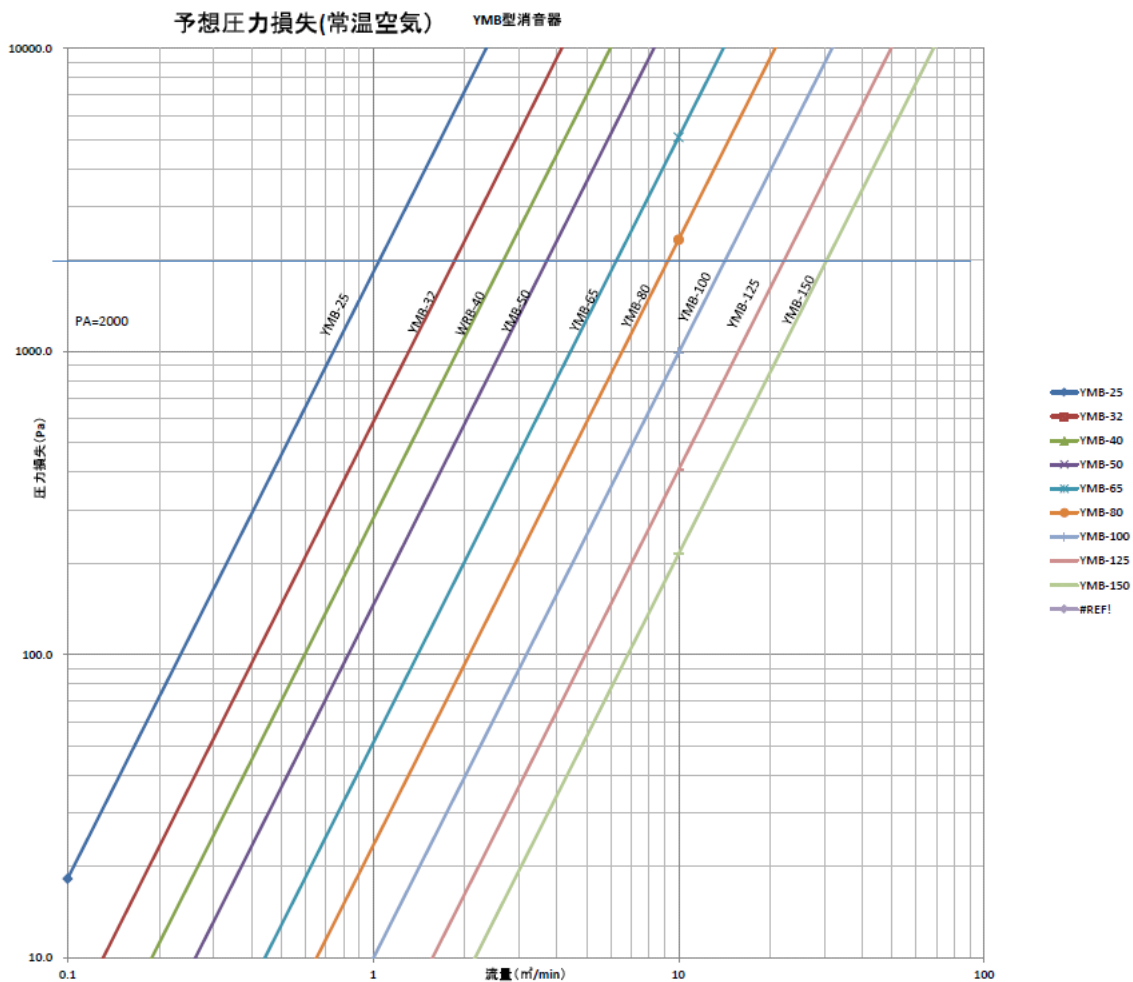
$$V = 60 \cdot S \cdot \sqrt{CT \cdot Pa / (R \cdot \gamma)}$$

$$Pa = CT \cdot (\gamma \cdot (V/S/60)^2) / 2$$

通気抵抗設計値（常温・空気）

通気抵抗測定試験は、大気中で行うため、前記設計値を常温、常圧の空気（温度 20℃、比重量 1.2kg/m<sup>3</sup>）に換算した。

試験データは、この換算した値と対比する。



5. 試験結果

測定値と設計予測値（常温・空気）を両対数方眼紙へプロットし比較グラフとした。

通気抵抗測定試験結果

機種 YMB-50

2011.9.29

保科

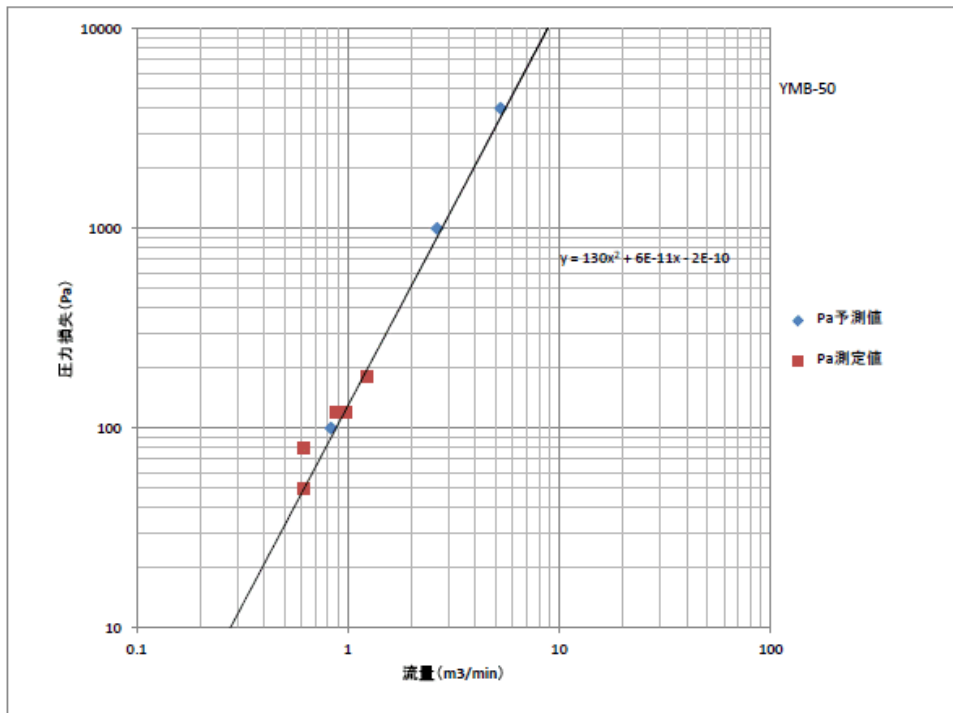
ノズル内径dN	mm	57.2
ノズル断面積SN	m <sup>2</sup>	0.0025684
入口管内径dI	mm	57.2

内径測定値  
SN=3.14\*(Dn/2000)<sup>2</sup>

試験日 2011年9月28日

試験NO.	単位	1	2	3	4	5	6	計算式
気圧Pa	hPa	1013	1013	1013	1013	1013	1013	"1気圧=1013hPa
温度ta	°C	24	24	24	24	24	24	測定値
比重量γa	kg/m <sup>3</sup>	1.1885152	1.188515	1.188515	1.188515	1.188515	1.188515	"γa=1.293*273/(273+ta)
ノズル静圧PN	Pa	40	20	10	40	25	10	測定値
ノズル係数cN		1	1	1	1	1	1	
ピトー全圧po	Pa							測定値
ピトー静圧ps	Pa							測定値
動圧po-ps	Pa	0	0	0	0	0	0	"=po-ps
ノズル風速vN	m/s	8	5.656854	4	8	6.324555	4	"=√(1.6*PN*CN)
ノズル風量Q	m <sup>3</sup> /min	1.2328293	0.871742	0.616415	1.232829	0.974637	0.616415	"=vN*60*SN
入口風速vI	m/s	8	5.656854	4	8	6.324555	4	"=vN*(dN/dI) <sup>2</sup>
入口静圧P1	Pa	-50	-30	-20	-50	-30	-20	測定値
出口静圧P2	Pa	-230	-150	-100	-230	-150	-70	測定値
圧損p1-p2	Pa	180	120	80	180	120	50	"p1-p2

試験結果グラフ



6. 考察

測定値は、ばらつきが大きいですが、圧力計の分解能が大きいと考えられる。測定値は、予測値の流量範囲に比べ低流量のデータとなっているが、2次式近似線の延長線上にあり、予測値にほぼ合致したといえる。

以上